

# Пароконвектоматы настольные электрические Maxx Pro easyTouch 6.10 ES/6.10 EB

## Технические характеристики

По вопросам продаж и поддержки обращайтесь:

Алматы (727)345-47-04  
Ангарск (3955)60-70-56  
Архангельск (8182)63-90-72  
Астрахань (8512)99-46-04  
Барнаул (3852)73-04-60  
Белгород (4722)40-23-64  
Благовещенск (4162)22-76-07  
Брянск (4832)59-03-52  
Владивосток (423)249-28-31  
Владикавказ (8672)28-90-48  
Владимир (4922)49-43-18  
Волгоград (844)278-03-48  
Вологда (8172)26-41-59  
Воронеж (473)204-51-73  
Екатеринбург (343)384-55-89

Иваново (4932)77-34-06  
Ижевск (3412)26-03-58  
Иркутск (395)279-98-46  
Казань (843)206-01-48  
Калининград (4012)72-03-81  
Калуга (4842)92-23-67  
Кемерово (3842)65-04-62  
Киров (8332)68-02-04  
Коломна (4966)23-41-49  
Кострома (4942)77-07-48  
Краснодар (861)203-40-90  
Красноярск (391)204-63-61  
Курск (4712)77-13-04  
Курган (3522)50-90-47  
Липецк (4742)52-20-81

Магнитогорск (3519)55-03-13  
Москва (495)268-04-70  
Мурманск (8152)59-64-93  
Набережные Челны (8552)20-53-41  
Нижний Новгород (831)429-08-12  
Новокузнецк (3843)20-46-81  
Ноябрьск (3496)41-32-12  
Новосибирск (383)227-86-73  
Омск (3812)21-46-40  
Орел (4862)44-53-42  
Оренбург (3532)37-68-04  
Пенза (8412)22-31-16  
Петрозаводск (8142)55-98-37  
Псков (8112)59-10-37  
Пермь (342)205-81-47

Ростов-на-Дону (863)308-18-15  
Рязань (4912)46-61-64  
Самара (846)206-03-16  
Санкт-Петербург (812)309-46-40  
Саратов (845)249-38-78  
Севастополь (8692)22-31-93  
Саранск (8342)22-96-24  
Симферополь (3652)67-13-56  
Смоленск (4812)29-41-54  
Сочи (862)225-72-31  
Ставрополь (8652)20-65-13  
Сургут (3462)77-98-35  
Сыктывкар (8212)25-95-17  
Тамбов (4752)50-40-97  
Тверь (4822)63-31-35

Тольятти (8482)63-91-07  
Томск (3822)98-41-53  
Тула (4872)33-79-87  
Тюмень (3452)66-21-18  
Ульяновск (8422)24-23-59  
Улан-Удэ (3012)59-97-51  
Уфа (347)229-48-12  
Хабаровск (4212)92-98-04  
Чебоксары (8352)28-53-07  
Челябинск (351)202-03-61  
Череповец (8202)49-02-64  
Чита (3022)38-34-83  
Якутск (4112)23-90-97  
Ярославль (4852)69-52-93

Россия +7(495)268-04-70

Казахстан +(727)345-47-04

Беларусь +(375)257-127-884

Узбекистан +998(71)205-18-59

Киргизия +996(312)96-26-47

эл.почта: [cmp@nt-rt.ru](mailto:cmp@nt-rt.ru) || сайт: <https://convotherm.nt-rt.ru/>

# Пароконвектомат

Convotherm maxx pro  
easyTouch

6.10  
6+1 Лотки GN 1/1

Электрический  
Инжектор

С4ЕТ 6.10 ES



## Важные показатели

Natural Smart Climate™ (ACS+) режимы готовки: Пар, комбинированный пар, горячий воздух

Natural Smart Climate™ (ACS+) с дополнительными функциями:

- Crisp&Tasty – 5-ступенчатое удаление влаги
- BakePro – традиционная функция выпекания с 5 ступенями
- HumidityPro – 5-ступенчатое увлажнение
- Скорость вентилятора – с 5 ступенями

Стекланный сенсорный дисплей высокого разрешения easyTouch 10" TFT (емкостный)

ConvoClean+ автоматическая система очистки с режимом eco, regular и express – по выбору с индивидуальной дозировкой

HygieniCare

Интерфейс WiFi и Ethernet (LAN)

USB-интерфейс встроен в панель управления

Индикаторное кольцо TriColor – отображает текущее рабочее состояние

Производство пара путем впрыска воды в рабочую камеру

Светодиодная подсветка рабочей камеры

Дверь рабочей камеры с тройным стеклом и правой навеской

## Серийное оснащение

Режимы готовки:

- Пар (30-130°C) с гарантированным насыщением
- Комбинированный пар (30-250°C) с автоматическим регулированием влажности
- Горячий воздух (30-250°C) с оптимизированной теплопередачей

Управление через программную оболочку easyTouch:

- Стекланный сенсорный дисплей высокого разрешения 10" TFT (емкостный)
- Удобная функция прокрутки дисплея с высокой скоростью отклика
- Natural Smart Climate™ (ACS+)

Climate Management

- Natural Smart Climate™ (ACS+), HumidityPro, Crisp&Tasty

Quality Management

- Airflow Management, BakePro, многоточечный датчик температуры ядра, функция предварительного разогрева и Cool down

Production Management

- Автоматическая готовка в режиме Press&Go с макс. 399 профилями
- Встроенная книга рецептов с 7 категориями
- TrayTimer – управление загрузкой различных продуктов одновременно
- TrayView – управление загрузкой для автоматической готовки различных продуктов в режиме Press&Go
- Управление избранным
- Сохранение данных HACCP
- USB-интерфейс
- ecoCooking – функция энергосбережения
- HT-готовка (низкотемпературная готовка) / готовка Delta-T
- Cook&Hold – приготовление блюд и поддержание блюд в горячем состоянии в рамках одного процесса
- Автозапуск
- Regenerate+ – гибкая функция регенерирования с выбором предустановок

## Серийное оснащение

Cleaning Management:

- ConvoClean+: Автоматическая система очистки
- Быстрый доступ к созданным и сохраненным индивидуальным профилям очистки
- Cleaning Scheduler
- Интерфейс FilterCare

HygieniCare:

- Hygienic Steam Function
- Гигиенические ручки
- SteamDisinfect

Конструкция:

- Дверь рабочей камеры с тройным стеклом, предохранительным затвором, функцией захлопывания, положением режима вентиляции, правой навеской и светодиодной подсветкой рабочей камеры
- Производство пара путем впрыска воды в рабочую камеру
- Ножки аппарата, регулируемые в диапазоне от 100 мм до 125 мм
- Многоточечный датчик температуры ядра
- Встроенный ручной душ со сматывающимся шлангом

## Convotherm maxx pro easyTouch

6.10  
6+1 Лотки GN 1/1

Электрический  
Инжектор  
Навеска справа



### Важные показатели

Natural Smart Climate™ (ACS+) режимы готовки: Пар, комбинированный пар, горячий воздух

Natural Smart Climate™ (ACS+) с дополнительными функциями:

- Crisp&Tasty – 5-ступенчатое удаление влаги
- BakePro – традиционная функция выпекания с 5 степенями
- HumidityPro – 5-ступенчатое увлажнение
- Скорость вентилятора – с 5 степенями

Стеклопанель сенсорный дисплей высокого разрешения easyTouch 10" TFT (емкостный)

ConvoClean+ автоматическая система очистки с режимом eco, regular и express – по выбору с индивидуальной дозировкой

HygieneCare

Интерфейс WiFi и Ethernet (LAN)

USB-интерфейс встроен в панель управления

Индикаторное кольцо TriColor – отображает текущее рабочее состояние

Производство пара путем впрыска воды в рабочую камеру

Светодиодная подсветка рабочей камеры

Дверь рабочей камеры с тройным стеклом и правой навеской

### Опции

Утапливаемая дверь – больше места и безопасности при работе (см. отдельный технический паспорт)

Quality Management: ConvoSmoke – встроенная копильная функция (HotSmoke)

ConvoSense – с управлением KI (см. отдельный технический паспорт)

ConvoGrill с функцией управления содержанием жира (по запросу)

Устройство гашения испарений – встроенный конденсационный модуль (по запросу)

Версия для установки на судах (см. отдельный технический паспорт)

maxx pro BAKE (см. отдельный технический паспорт)

Версия для тюремных заведений

Доступны различные версии напряжения питания

Датчик Sous-Vide, с внешним подключением

Датчик температуры ядра, с внешним подключением

### Аксессуары

Production Management: KitchenConnect® (WiFi/LAN), сетевое решение от Welbilt для обновления и мониторинга оборудования из любой точки мира

Конденсационный колпак ConvoVent 4 с жировым фильтром

Конденсационный колпак ConvoVent 4+ с жировым фильтром и фильтром запахов

Сигнальная колонна – внешняя индикация рабочего состояния

Банкетная система (по выбору в виде комплекта или отдельно): Стеллаж для тарелок, стеллажная стойка, стеллажная тележка, термический колпак

Опорные рамы различных размеров и вариантов исполнения

Навесные решетки по выбору GN или BM

Комплекты для ярусной установки

Средства для ухода для полностью автоматической системы очистки ConvoClean+ (многократная и индивидуальная дозировка)

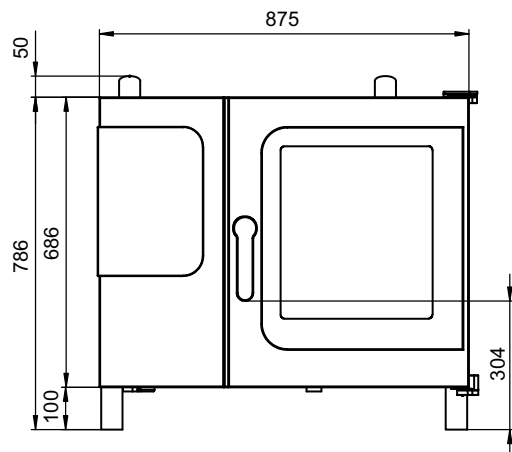
## Размеры

## Весовые характеристики

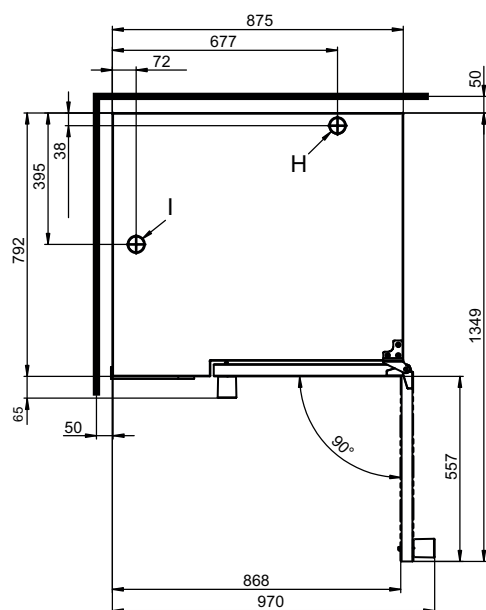
## Вид

С4ЕТ6.10ES

### Вид спереди



### Вид сверху с расстояниями от стенок



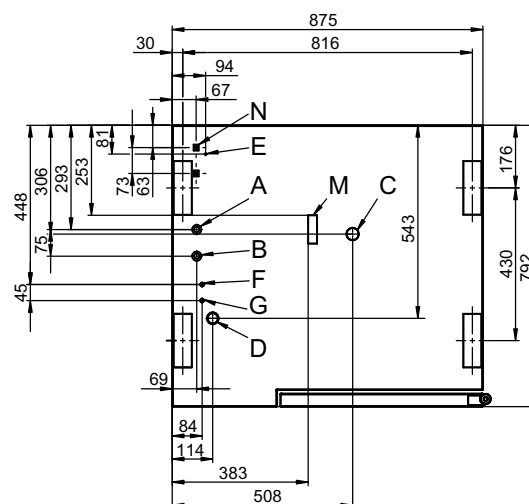
### Указания по установке

Расстояние от источников тепла мин. 500 мм

Рекомендуемое расстояние для сервисного обслуживания с левой стороны устройства мин. 500 мм

Пароконвектомат необходимо разместить с обеспечением свободного доступа с трех сторон, чтобы гарантировать доступность во время очистки. В качестве альтернативы использовать ножку высотой 150 мм, по запросу.

### Позиции подключения в днище устройства



- A Подключение к линии водоснабжения (для впрыска воды)
- B Подключение к линии водоснабжения (для очистки, ручной душ со сматывающимся шлангом)
- C Патрубок для подключения водоотвода DN 50
- D Электроподключение
- E Выравнивание потенциалов
- F Разъем для подключения ополаскивателя
- G Разъем для подключения чистящего средства
- H Вытяжной патрубок  $\varnothing$  50 мм
- I Вентиляционный патрубок  $\varnothing$  50 мм
- M Предохранительный перелив 80 x 25 мм
- N Порт Ethernet RJ45

### Размеры и вес

Размеры с упаковкой

Ширина x Высота x Глубина 1100 x 1025 x 940 мм

Вес

Порожняя масса без опций\* / дополнительных принадлежностей 114 кг

Вес упаковки 25 кг

Безопасные расстояния\*\*

Сзади 50 мм

Справа 50 мм

Слева (см. указания по установке) 50 мм

Сверху\*\*\* 500 мм

\* Масса опционального оборудования макс. 15 кг.

\*\* Требуется для обеспечения функциональной готовности устройства.

\*\*\* В зависимости от способа отвода отработанного воздуха и структуры потолка.

## Емкость загрузки

Макс. количество опор для продуктов	
GN 1/1*	6+1
Форма для выпечки 600 x 400**	5
Тарелка макс. Ø 32 см, Расстояние между кольцами 65 мм**	20
Тарелка макс. Ø 32 см, Расстояние между кольцами 78 мм**	15
Макс. вес загрузки	
GN 1/1 / 600 x 400	
на пароконвектомат	30 кг
на лоток	15 кг

\* Подходящая навесная решетка в серийной комплектации.

\*\* Подходящая навесная решетка доступна в виде дополнительных принадлежностей.

## Электрическое подключение

3N- 400В 50/60Гц*	
Расчетное потребление	11.0 кВт
Расчетное потребление со Smoker	11.3 кВт
Расчетный ток	15.9 А
Расчетный ток со Smoker	17.1 кВт
Предохранительная защита	16А
Предохранительная защита со Smoker	20 А
Выключатель дифференциальной защиты, Тип A/B однофазный преобразователь частоты	
Рекомендуемое поперечное сечение провода	5G4
3N- 380В 60Гц	
Расчетное потребление	10.1 кВт
Расчетный ток	15.4 А
Предохранительная защита	16 А
Выключатель дифференциальной защиты, Тип A/B однофазный преобразователь частоты	
Рекомендуемое поперечное сечение провода	5G4
3- 230В 50/60Гц*	
Расчетное потребление	10.9 кВт
Расчетный ток	27.4 А
Предохранительная защита	35 А
Выключатель дифференциальной защиты, Тип A/B однофазный преобразователь частоты	
Рекомендуемое поперечное сечение провода	4G6
3- 200В 50/60Гц*	
Расчетное потребление	10.9 кВт
Расчетный ток	31.5 А
Предохранительная защита	35 А
Выключатель дифференциальной защиты, Тип A/B однофазный преобразователь частоты	
Рекомендуемое поперечное сечение провода	4G6
3- 400В 50/60Гц*	
Расчетное потребление	11.0 кВт
Расчетное потребление со Smoker	11.3 кВт
Расчетный ток	15.9 А
Расчетный ток со Smoker	16.6
Предохранительная защита	16 А
Предохранительная защита со Smoker	20 А
Выключатель дифференциальной защиты, Тип В трехфазный преобразователь частоты	
Рекомендуемое поперечное сечение провода	5G4

\* Серийное подключение к устройству оптимизации энергопотребления.

УВЕДОМЛЕНИЕ: При выборе опции ConvoSmoke доступны только параметры напряжения 3- 230В 50/60Гц и 3N- 400В 50/60Гц.

## Подключение к линии водоснабжения

Поддача воды	
Линия подвода воды	2 x G 3/4", стационарное подключение, опционально при помощи соединительного шланга (мин. DN13 / 1/2")
Давление подачи	150 - 600 кПа (1.5 - 6 бар)
Сливное отверстие устройства	
Исполнение	Воронкообразный сифон (рекомендуется) или стационарное подключение
Тип	DN 50 (мин. внутр. Ø: 46 мм)
Наклон сливного трубопровода	мин. 3.5% (2°)

## Качество воды

Штуцер подключения к линии водоснабжения А\* для впрыска воды

Общие требования	Питьевая вода, обычно умягченная вода (при необходимости установить систему подготовки воды)
Общая жесткость	4 - 7 °dh / 70 - 125 ppm / 7 - 13 °TH / 5 - 9 °e

Штуцер подключения к линии водоснабжения В\* для очистки, ручной душ со сматывающимся шлангом

Общие требования	Питьевая вода, обычно жесткая вода
Общая жесткость	4 - 20 °dh / 70 - 360 ppm / 7 - 35 °TH / 5 - 25 °e

Штуцеры подключения к линии водоснабжения А, В\*

Уровень pH	6.5 - 8.5
Cl <sup>-</sup> (хлорид)	макс. 60 мг/л
Cl <sub>2</sub> (свободный хлор)	макс. 0.2 мг/л
SO <sub>4</sub> <sup>2-</sup> (сульфат)	макс. 150 мг/л
Fe (железо)	макс. 0.1 мг/л
SiO <sub>2</sub> (силикат)	макс. 13 мг/л
NH <sub>2</sub> Cl (монохлорамин)	макс. 0.2 мг/л
Температура	макс. 40 °C
Электропроводимость	мин. 20 µS/cm

\* См. график позиций подключения, стр. 2.

## Расход воды

Подключение к линии водоснабжения А\*

Ø Расход, готовка	2.3 л/ч
Макс. расход	0.6 л/мин

Штуцеры подключения к линии водоснабжения А, В

Ø Расход, готовка**	3.5 л/ч
Макс. расход воды	15 л/мин

\* Значения для выбора размеров системы подготовки воды.

\*\* Вкл. потребность в воде для охлаждения отработанной воды.

УВЕДОМЛЕНИЕ: См. график позиций подключения, стр. 2.

## Выбросы вредных веществ

Теплоотдача*	
Скрытая	2100 кДж/ч / 0.58 кВт
Явная	2900 кДж/ч / 0,81 кВт
Температура отработанной воды	макс. 80 °C
Шум при работе	макс. 70 дБА

\* Показатели теплоотдачи были измерены в соответствии с DIN 18873-1 „Методы измерения энергопотребления оборудования промышленных кухонь — часть 1“. Для расчета параметров центральной системы вентиляции помещений ключевое значение имеют характер и интенсивность использования оборудования. Данные значения могут быть выше приведенных показателей теплоотдачи. В специальной литературе можно найти ориентировочные значения, например, в VDI 2052. По вопросам расчета параметров центральной системы вентиляции помещений обратитесь к своему специалисту по проектированию.

## АКСЕССУАРЫ

(Более подробные данные приводятся в проспекте дополнительных принадлежностей)

## Комплект для штабельной установки

Допустимые комбинации	6.10 на 6.10 6.10 на 10.10
При комбинации двух электрических аппаратов	
Выбор "Штабельный набор для электрических аппаратов Convotherm 4"	
При комбинации одного электрического аппарата и одного газового аппарата в штабельном наборе	
Выбор "Штабельный набор для электрических аппаратов Convotherm 4", если:	
Нижний комбинированный пароконвектомат	EB/ES
Верхний комбинированный пароконвектомат	GB/GS
Выбор "Штабельный набор для газовых аппаратов Convotherm 4", если:	
Нижний комбинированный пароконвектомат	GB/GS
Верхний комбинированный пароконвектомат	EB/ES

## АКСЕССУАРЫ

## Колпак для сбора конденсата ConvoVent 4\*

Электрическое подключение	
Расчетное напряжение	1N~ 200-240В 50/60Гц
Расчетное потребление	130-260 В
Расчетный ток	1.0-1.9 А
Предохранительная защита	2.5 А
Размеры без упаковки	
Ширина x Высота x Глубина	877 x 240 x 1085 мм
Вес без упаковки	66 кг
Безопасное расстояние сверху**	500 мм

\* Для использования в штабельном наборе доступны специальные конденсационные колпаки.

\*\* В зависимости от способа отвода отработанного воздуха и структуры потолка.

## Колпак для сбора конденсата ConvoVent 4+\*

Электрическое подключение	
Расчетное напряжение	1N~ 200-240В 50/60Гц
Расчетное потребление	130-260 В
Расчетный ток	1.0-1.9 А
Предохранительная защита	2.5 А
Размеры без упаковки	
Ширина x Высота x Глубина	877 x 373 x 1085 мм
Вес без упаковки	85 кг
Безопасное расстояние сверху**	500 мм

\* Для использования в штабельном наборе доступны специальные конденсационные колпаки.

\*\* В зависимости от способа отвода отработанного воздуха и структуры потолка.

## Соблюдать следующее:

Данный документ служит исключительно для планирования.

Другие технические характеристики, а также указания по монтажу и установке содержатся в руководстве по установке.

# Пароконвектомат

Convotherm maxx pro  
easyTouch

6.10  
6+1 Лотки GN 1/1

Электрический  
Бойлер

С4ЕТ 6.10 EB



## Важные показатели

Natural Smart Climate™ (ACS+) режимы готовки: Пар, комбинированный пар, горячий воздух

Natural Smart Climate™ (ACS+) с дополнительными функциями:

- Crisp&Tasty – 5-ступенчатое удаление влаги
- BakePro – традиционная функция выпекания с 5 ступенями
- HumidityPro – 5-ступенчатое увлажнение
- Скорость вентилятора – с 5 ступенями

Стекло сенсорный дисплей высокого разрешения easyTouch 10" TFT (емкостный)

ConvoClean+ автоматическая система очистки с режимом eco, regular и express – по выбору с индивидуальной дозировкой

HygieniCare

Интерфейс WiFi и Ethernet (LAN)

USB-интерфейс встроен в панель управления

Индикаторное кольцо TriColor – отображает текущее рабочее состояние

Производство пара при помощи бойлера большой мощности за пределами рабочей камеры

Светодиодная подсветка рабочей камеры

Дверь рабочей камеры с тройным стеклом и правой навеской

## Серийное оснащение

Режимы готовки:

- Пар (30-130°C) с гарантированным насыщением
- Комбинированный пар (30-250°C) с автоматическим регулированием влажности
- Горячий воздух (30-250°C) с оптимизированной теплопередачей

Управление через программную оболочку easyTouch:

- Стекло сенсорный дисплей высокого разрешения 10" TFT (емкостный)
- Удобная функция прокрутки дисплея с высокой скоростью отклика
- Natural Smart Climate™ (ACS+)

Climate Management

- Natural Smart Climate™ (ACS+), HumidityPro, Crisp&Tasty

Quality Management

- Airflow Management, BakePro, многоточечный датчик температуры ядра, функция предварительного разогрева и Cool down

Production Management

- Автоматическая готовка в режиме Press&Go с макс. 399 профилями
- Встроенная книга рецептов с 7 категориями
- TrayTimer – управление загрузкой различных продуктов одновременно
- TrayView – управление загрузкой для автоматической готовки различных продуктов в режиме Press&Go
- Управление избранным
- Сохранение данных HACCP
- USB-интерфейс
- ecoCooking – функция энергосбережения
- HT-готовка (низкотемпературная готовка) / готовка Delta-T
- Cook&Hold – приготовление блюд и поддержание блюд в горячем состоянии в рамках одного процесса
- Автозапуск
- Regenerate+ – гибкая функция регенерирования с выбором предустановок

## Серийное оснащение

Cleaning Management:

- ConvoClean+: Автоматическая система очистки
- Быстрый доступ к созданным и сохраненным индивидуальным профилям очистки
- Cleaning Scheduler
- Интерфейс FilterCare

HygieniCare:

- Hygienic Steam Function
- Гигиенические ручки
- SteamDisinfect

Конструкция:

- Дверь рабочей камеры с тройным стеклом, предохранительным затвором, функцией захлопывания, положением режима вентиляции, правой навеской и светодиодной подсветкой рабочей камеры
- Производство пара при помощи бойлера
- Ножки аппарата, регулируемые в диапазоне от 100 мм до 125 мм
- Многоточечный датчик температуры ядра
- Встроенный ручной душ со смывающимся шлангом

## Опции

## Аксессуары

Convotherm maxx pro  
easyTouch

6.10  
6+1 Лотки GN 1/1

Электрический  
Бойлер  
Навеска справа



### Важные показатели

Natural Smart Climate™ (ACS+) режимы готовки: Пар, комбинированный пар, горячий воздух

Natural Smart Climate™ (ACS+) с дополнительными функциями:

- Crisp&Tasty – 5-ступенчатое удаление влаги
- BakePro – традиционная функция выпекания с 5 ступенями
- HumidityPro – 5-ступенчатое увлажнение
- Скорость вентилятора – с 5 ступенями

Стекланный сенсорный дисплей высокого разрешения easyTouch 10" TFT (емкостный)

ConvoClean+ автоматическая система очистки с режимом eco, regular и express – по выбору с индивидуальной дозировкой

HygieneCare

Интерфейс WiFi и Ethernet (LAN)

USB-интерфейс встроен в панель управления

Индикаторное кольцо TriColor – отображает текущее рабочее состояние

Производство пара при помощи бойлера большой мощности за пределами рабочей камеры

Светодиодная подсветка рабочей камеры

Дверь рабочей камеры с тройным стеклом и правой навеской

### Опции

Утапливаемая дверь – больше места и безопасности при работе (см. отдельный технический паспорт)

Quality Management: ConvoSmoke – встроенная копильная функция (HotSmoke)

ConvoGrill с функцией управления содержанием жира (по запросу)

Устройство гашения испарений – встроенный конденсационный модуль (по запросу)

Версия для установки на судах (см. отдельный технический паспорт)

Версия для тюремных заведений

Доступны различные версии напряжения питания

Датчик Sous-Vide, с внешним подключением

Датчик температуры ядра, с внешним подключением

### Аксессуары

Production Management: KitchenConnect® (WiFi/LAN), сетевое решение от Welbilt для обновления и мониторинга оборудования из любой точки мира

Конденсационный колпак ConvoVent 4 с жировым фильтром

Конденсационный колпак ConvoVent 4+ с жировым фильтром и фильтром запахов

Сигнальная колонна – внешняя индикация рабочего состояния

Банкетная система (по выбору в виде комплекта или отдельно): Стеллаж для тарелок, стеллажная стойка, стеллажная тележка, термический колпак

Опорные рамы различных размеров и вариантов исполнения

Навесные решетки по выбору GN или BM

Комплекты для ярусной установки

Средства для ухода для полностью автоматической системы очистки ConvoClean+ (многократная и индивидуальная дозировка)

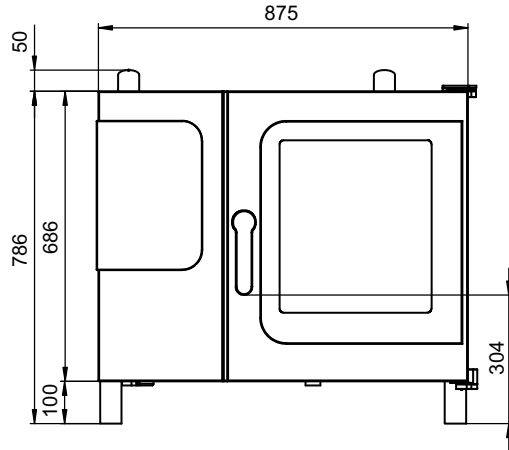
## Размеры

## Весовые характеристики

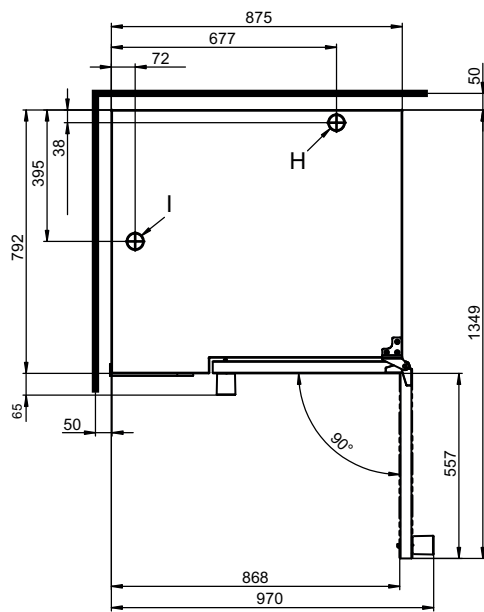
## Вид

С4ЕТ6.10ЕВ

### Вид спереди



### Вид сверху с расстояниями от стенок



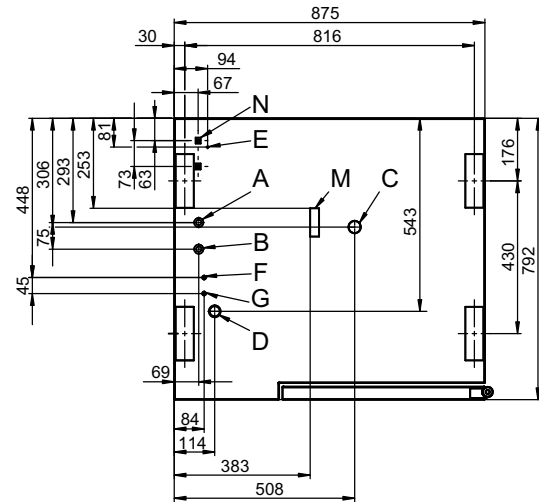
### Указания по установке

Расстояние от источников тепла мин. 500 мм

Рекомендуемое расстояние для сервисного обслуживания с левой стороны устройства мин. 500 мм

Пароконвектомат необходимо разместить с обеспечением свободного доступа с трех сторон, чтобы гарантировать доступность во время очистки. В качестве альтернативы использовать ножку высотой 150 мм, по запросу.

### Позиции подключения в днище устройства



- A Подключение к линии водоснабжения (для бойлера)
- B Подключение к линии водоснабжения (для очистки, ручной душ со сматывающимся шлангом)
- C Патрубок для подключения водоотвода DN 50
- D Электроподключение
- E Выравнивание потенциалов
- F Разъем для подключения ополаскивателя
- G Разъем для подключения чистящего средства
- H Вытяжной патрубок  $\varnothing$  50 мм
- I Вентиляционный патрубок  $\varnothing$  50 мм
- M Предохранительный перелив 80 x 25 мм
- N Порт Ethernet RJ45

### Размеры и вес

Размеры с упаковкой

Ширина x Высота x Глубина 1100 x 1025 x 940 мм

Вес

Порожняя масса без опций\* / дополнительных принадлежностей 124 кг

Вес упаковки 25 кг

Безопасные расстояния\*\*

Сзади 50 мм

Справа 50 мм

Слева (см. указания по установке) 50 мм

Сверху\*\*\* 500 мм

\* Масса опционального оборудования макс. 15 кг.

\*\* Требуется для обеспечения функциональной готовности устройства.

\*\*\* В зависимости от способа отвода отработанного воздуха и структуры потолка.

### Емкость загрузки

Макс. количество опор для продуктов	
GN 1/1*	6+1
Форма для выпечки 600 x 400**	5
Тарелка макс. Ø 32 см, Расстояние между кольцами 65 мм**	20
Тарелка макс. Ø 32 см, Расстояние между кольцами 78 мм**	15
Макс. вес загрузки	
GN 1/1 / 600 x 400	
на пароконвектомат	30 кг
на лоток	15 кг

\* Подходящая навесная решетка в серийной комплектации.

\*\* Подходящая навесная решетка доступна в виде дополнительных принадлежностей.

### Электрическое подключение

3N- 400В 50/60Гц*	
Расчетное потребление	11.0 кВт
Расчетное потребление со Smoker	11.3 кВт
Расчетный ток	15.9 А
Расчетный ток со Smoker	17.1 кВт
Предохранительная защита	16А
Предохранительная защита со Smoker	20 А
Выключатель дифференциальной защиты, Тип А/В однофазный преобразователь частоты	
Рекомендуемое поперечное сечение провода	5G4
3N- 380В 60Гц	
Расчетное потребление	10.1 кВт
Расчетный ток	15.4 А
Предохранительная защита	16 А
Выключатель дифференциальной защиты, Тип А/В однофазный преобразователь частоты	
Рекомендуемое поперечное сечение провода	5G4
3- 230В 50/60Гц*	
Расчетное потребление	10.9 кВт
Расчетный ток	27.4 А
Предохранительная защита	35 А
Выключатель дифференциальной защиты, Тип А/В однофазный преобразователь частоты	
Рекомендуемое поперечное сечение провода	4G6
3- 200В 50/60Гц*	
Расчетное потребление	10.9 кВт
Расчетный ток	31.5 А
Предохранительная защита	35 А
Выключатель дифференциальной защиты, Тип А/В однофазный преобразователь частоты	
Рекомендуемое поперечное сечение провода	4G6
3- 400В 50/60Гц*	
Расчетное потребление	11.0 кВт
Расчетное потребление со Smoker	11.3 кВт
Расчетный ток	15.9 А
Расчетный ток со Smoker	16.6
Предохранительная защита	16 А
Предохранительная защита со Smoker	20 А
Выключатель дифференциальной защиты, Тип В трехфазный преобразователь частоты	
Рекомендуемое поперечное сечение провода	5G4

\* Серийное подключение к устройству оптимизации энергопотребления.

УВЕДОМЛЕНИЕ: При выборе опции ConvoSmoke доступны только параметры напряжения 3- 230В 50/60Гц и 3N- 400В 50/60Гц.

## Подключение к линии водоснабжения

Подача воды	
Линия подвода воды	2 x G 3/4", стационарное подключение, опционально при помощи соединительного шланга (мин. DN13 / 1/2")
Давление подачи	150 - 600 кПа (1.5 - 6 бар)
Сливное отверстие устройства	
Исполнение	Воронкообразный сифон (рекомендуется) или стационарное подключение
Тип	DN 50 (мин. внутр. Ø: 46 мм)
Наклон сливного трубопровода	мин. 3.5% (2°)

## Качество воды

Штуцер подключения к линии водоснабжения А\* для бойлера,  
Штуцер подключения к линии водоснабжения В\* для очистки, ручной душ со смывающимся шлангом

Общие требования	Питьевая вода, обычно жесткая вода
Общая жесткость**	4 - 20 °dh / 70 - 360 ppm / 7 - 35 °TH / 5 - 25 °e
Уровень pH	6.5 - 8.5
Cl <sup>-</sup> (хлорид)	макс. 60 мг/л
Cl <sub>2</sub> (свободный хлор)	макс. 0.2 мг/л
SO <sub>4</sub> <sup>2-</sup> (сульфат)	макс. 150 мг/л
Fe (железо)	макс. 0.1 мг/л
SiO <sub>2</sub> (силикат)	макс. 13 мг/л
NH <sub>2</sub> Cl (монохлорамин)	макс. 0.2 мг/л
Температура	макс. 40 °C
Электропроводимость	мин. 20 µS/cm

\* См. график позиций подключения, стр. 2.

\*\* Несмотря на соблюдение предельных значений суммарной жесткости в отдельных случаях возможно образование не связанных с жесткостью отложений. Необходимые меры следует согласовать с технической сервисной службой.

## Расход воды

Штуцеры подключения к линии водоснабжения А, В	
Ø Расход, готовка**	3.0 л/ч
Макс. расход воды	15 л/мин

\*\* Вкл. потребность в воде для охлаждения отработанной воды.

УВЕДОМЛЕНИЕ: См. график позиций подключения, стр. 2.

## Выбросы вредных веществ

Теплоотдача*	
Скрытая	2100 кДж/ч / 0.58 кВт
Явная	2900 кДж/ч / 0,81 кВт
Температура отработанной воды	макс. 80 °C
Шум при работе	макс. 70 дБА

\* Показатели теплоотдачи были измерены в соответствии с DIN 18873-1 „Методы измерения энергопотребления оборудования промышленных кухонь — часть 1“. Для расчета параметров центральной системы вентиляции помещений ключевое значение имеют характер и интенсивность использования оборудования. Данные значения могут быть выше приведенных показателей теплоотдачи. В специальной литературе можно найти ориентировочные значения, например, в VDI 2052. По вопросам расчета параметров центральной системы вентиляции помещений обратитесь к своему специалисту по проектированию.

## АКСЕССУАРЫ

(Более подробные данные приводятся в проспекте дополнительных принадлежностей)

### Комплект для штабельной установки

Допустимые комбинации	6.10 на 6.10 6.10 на 10.10
При комбинации двух электрических аппаратов	
Выбор "Штабельный набор для электрических аппаратов Convotherm 4"	
При комбинации одного электрического аппарата и одного газового аппарата в штабельном наборе	
Выбор "Штабельный набор для электрических аппаратов Convotherm 4", если:	
Нижний комбинированный пароконвектомат	EB/ES
Верхний комбинированный пароконвектомат	GB/GS
Выбор "Штабельный набор для газовых аппаратов Convotherm 4", если:	
Нижний комбинированный пароконвектомат	GB/GS
Верхний комбинированный пароконвектомат	EB/ES

## АКСЕССУАРЫ

### Колпак для сбора конденсата ConvoVent 4\*

Электрическое подключение	
Расчетное напряжение	1N~ 200-240В 50/60Гц
Расчетное потребление	130-260 В
Расчетный ток	1.0-1.9 А
Предохранительная защита	2.5 А
Размеры без упаковки	
Ширина x Высота x Глубина	877 x 240 x 1085 мм
Вес без упаковки	66 кг
Безопасное расстояние сверху**	500 мм

\* Для использования в штабельном наборе доступны специальные конденсационные колпаки.

\*\* В зависимости от способа отвода отработанного воздуха и структуры потолка.

### Колпак для сбора конденсата ConvoVent 4+\*

Электрическое подключение	
Расчетное напряжение	1N~ 200-240В 50/60Гц
Расчетное потребление	130-260 В
Расчетный ток	1.0-1.9 А
Предохранительная защита	2.5 А
Размеры без упаковки	
Ширина x Высота x Глубина	877 x 373 x 1085 мм
Вес без упаковки	85 кг
Безопасное расстояние сверху**	500 мм

\* Для использования в штабельном наборе доступны специальные конденсационные колпаки.

\*\* В зависимости от способа отвода отработанного воздуха и структуры потолка.

## По вопросам продаж и поддержки обращайтесь:

Алматы (727)345-47-04  
Ангарск (3955)60-70-56  
Архангельск (8182)63-90-72  
Астрахань (8512)99-46-04  
Барнаул (3852)73-04-60  
Белгород (4722)40-23-64  
Благовещенск (4162)22-76-07  
Брянск (4832)59-03-52  
Владивосток (423)249-28-31  
Владикавказ (8672)28-90-48  
Владимир (4922)49-43-18  
Волгоград (844)278-03-48  
Вологда (8172)26-41-59  
Воронеж (473)204-51-73  
Екатеринбург (343)384-55-89

Иваново (4932)77-34-06  
Ижевск (3412)26-03-58  
Иркутск (395)279-98-46  
Казань (843)206-01-48  
Калининград (4012)72-03-81  
Калуга (4842)92-23-67  
Кемерово (3842)65-04-62  
Киров (8332)68-02-04  
Коломна (4966)23-41-49  
Кострома (4942)77-07-48  
Краснодар (861)203-40-90  
Красноярск (391)204-63-61  
Курск (4712)77-13-04  
Курган (3522)50-90-47  
Липецк (4742)52-20-81

Магнитогорск (3519)55-03-13  
Москва (495)268-04-70  
Мурманск (8152)59-64-93  
Набережные Челны (8552)20-53-41  
Новокузнецк (3843)20-46-81  
Ноябрьск (3496)41-32-12  
Новосибирск (383)227-86-73  
Омск (3812)21-46-40  
Орел (4862)44-53-42  
Оренбург (3532)37-68-04  
Пенза (8412)22-31-16  
Петрозаводск (8142)55-98-37  
Псков (8112)59-10-37  
Пермь (342)205-81-47

Ростов-на-Дону (863)308-18-15  
Рязань (4912)46-61-64  
Самара (846)206-03-16  
Санкт-Петербург (812)309-46-40  
Саратов (845)249-38-78  
Севастополь (8692)22-31-93  
Саранск (8342)22-96-24  
Симферополь (3652)67-13-56  
Смоленск (4812)29-41-54  
Сочи (862)225-72-31  
Ставрополь (8652)20-65-13  
Сургут (3462)77-98-35  
Сыктывкар (8212)25-95-17  
Тамбов (4752)50-40-97  
Тверь (4822)63-31-35

Тольятти (8482)63-91-07  
Томск (3822)98-41-53  
Тула (4872)33-79-87  
Тюмень (3452)66-21-18  
Ульяновск (8422)24-23-59  
Улан-Удэ (3012)59-97-51  
Уфа (347)229-48-12  
Хабаровск (4212)92-98-04  
Чебоксары (8352)28-53-07  
Челябинск (351)202-03-61  
Череповец (8202)49-02-64  
Чита (3022)38-34-83  
Якутск (4112)23-90-97  
Ярославль (4852)69-52-93

**Россия** +7(495)268-04-70

**Казахстан** +(727)345-47-04

**Беларусь** +(375)257-127-884

**Узбекистан** +998(71)205-18-59

**Киргизия** +996(312)96-26-47

эл.почта: [cmp@nt-rt.ru](mailto:cmp@nt-rt.ru) || сайт: <https://convotherm.nt-rt.ru/>